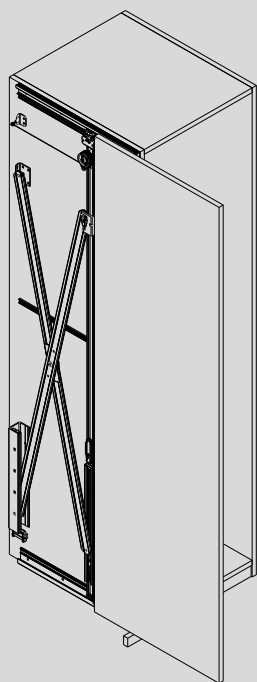


HAWA Concepta 40/50



Montageanleitung

Anleitung zur Justierung der Türe

Instructions de montage

Instructions pour régler la porte

Installation instructions

Instructions for adjusting the door

Istruzioni di montaggio

Guida per la regolazione dell'anta

Instrucciones de montaje

Instrucciones para ajustar la puerta



27548 -

Patente / Brevets / Patents / Brevetti / Patente

1 Inhaltsverzeichnis

Inhalt	Seite
2 Produktinformation	3
3 Sicherheitsvorschriften	3
4 Abkürzungen, Symbole	12
5 Vormontage	13
5.1 Vormontage: Ausrichten des Schrankes	13
6 Montage	14
6.1 Montage: Türe	14
6.2 Montage: Türeinzug	16
6.3 Montage: Feineinstellung Holmneigung Türe 19 - 30 mm	19
6.4 Montage: Positionierung Anschlagdämpfer oben	20
6.5 Montage: Positionierung Anschlagdämpfer unten	21
6.6 Montage: Höheneinstellung Türe	22
6.7 Montage: Feineinstellung Türfuge	23
6.8 Montage: Feineinstellung Fronttiefe	24
6.9 Montage: Feineinstellung Türe	25
6.10 Montage: Feineinstellung Einzugsgeschwindigkeit	26
7 FAQs	27
7.1 FAQs: HAWA Concepta 40/50	27

2 Produktinformation

Bestimmungsgemäße Verwendung

Dreh-Einschiebebeschlag für Holztüren zum seitlichen einschieben in Möbelkorpusse oder Mauernischen.

Bestimmungsgemässer Verwendungsort

Trockene Innenbereiche und Innenbereiche in dem Kondensation auftreten kann: Z. B. in der Küche oder Badezimmer, jedoch ohne nennenswerte Chloridbelastung.

Artikelnummer

Artikel werden mit einer 5-stelligen Nummer bezeichnet.

Allgemeine Hinweise

Bei dieser Anleitung handelt es sich um ein Ergänzungsdokument zu den regulären Planungs- und Montageanleitungen. Es gelten metrische Abmessungen – Zollangaben sind nur zur Information. Anleitungen aufbewahren, Ersatz unter www.hawa.ch.

Entsorgung

Die Werkstoffe, Zubehör und Verpackung sollen einer umweltgerechten Wiederverwertung zugeführt werden.

3 Sicherheitsvorschriften

DE Die in dieser Montageanleitung verwendeten Symbole für sicherheitsrelevante Hinweise (Gefahrenhinweise) haben folgende Bedeutung:

VORSICHT

Vorsicht: Kennzeichnet eine Gefährdung mit geringem Risiko, die leichte oder mittlere Körperverletzung oder Sachschäden zur Folge haben kann.

VORSICHT

Bewegliche Teile können Finger quetschen.

- Nicht in die beweglichen Teile greifen!

1 Sommaire

Contenu		Page
2 Informations sur le produit		5
3 Consignes de sécurité		5
4 Abréviations, symboles		12
5 Prémontage	5.1 Prémontage : Ajustement de l'armoire	13
6 Montage	6.1 Montage : Porte	14
	6.2 Montage : Dispositif d'escamotage de la porte	16
	6.3 Montage : Réglage fin de l'inclinaison du montant de la porte entre 19 et 30 mm	19
	6.4 Montage : Positionnement du dispositif d'amortissement de butée en haut	20
	6.5 Montage : Positionnement du dispositif d'amortissement de butée en bas	21
	6.6 Montage : Réglage en hauteur de la porte	22
	6.7 Montage : Réglage fin de la jointure de porte	23
	6.8 Montage : Réglage fin de la profondeur de la façade	24
	6.9 Montage : Réglage fin de la porte	25
	6.10 Montage : Réglage fin vitesse de retrait	26
7 FAQs	7.2 FAQs: HAWA Concepta 40/50	29

2 Informations sur le produit

Utilisation conforme aux dispositions

Ferrure pivotante et escamotable pour portes en bois permettant l'escamotage latéral dans un corps de meuble ou une niche murale.

Lieu d'utilisation conforme aux dispositions

Espaces intérieurs secs et espaces intérieurs pouvant être exposés à la condensation : par exemple, dans une cuisine ou une salle de bain, mais sans Données techniques présence notable de chlorures.

Numéros d'articles

Les articles sont désignés par un numéro à 5 chiffres.

Indications d'ordre général

Les dimensions applicables sont métriques - les dimensions en pouces ne sont fournies qu'à titre informatif.
Conserver ces instructions ; en cas de perte, il est possible d'en obtenir un nouvel exemplaire sur le site Internet www.hawa.ch.

Elimination

Les matériaux, les accessoires et les emballages doivent être soumis à un recyclage conforme aux impératifs écologiques.

3 Consignes de sécurité

FR Les symboles utilisés dans ces instructions de montage pour les indications importantes en matière de sécurité (indications de dangers) ont les significations suivantes.

ATTENTION

Prudence : Caractérise un danger de risque faible, susceptible d'entraîner des dommages matériels ou des blessures corporelles légères à moyennes.

ATTENTION

Les pièces mobiles peuvent provoquer un écrasement des doigts.

– Ne pas glisser les mains dans les pièces mobiles !

1 Table of contents

Contents		Page
2	Product information	7
3	Safety instructions	7
4	Abbreviations, symbols	12
5	Pre-assembly	
	5.1 Pre-assembly: Aligning the cabinet	13
6	Assembly	
	6.1 Assembly: Doors	14
	6.2 Assembly: Door closing system	16
	6.3 Assembly: Fine adjustment of upright inclination for door thickness between 19 - 30 mm	19
	6.4 Assembly: Positioning the top stop dampener	20
	6.5 Assembly: Positioning the bottom stop dampener	21
	6.6 Assembly: Door height adjustment	22
	6.7 Assembly: Door clearance fine adjustment	23
	6.8 Assembly: Front depth fine adjustment	24
	6.9 Assembly: Fine adjustment of doors	25
	6.10 Assembly: Fine adjustment pull-in speed	26
7	FAQs	
	7.3 FAQs: HAWA Concepta 40/50	31

2 Product information

Intended use

Pivot/slide-in hardware for wooden pocket doors for cabinet or wall recesses.

Intended place of use

Dry areas and interior areas where condensation may occur, e.g. in kitchens or bathrooms, but without any significant chloride contamination.

Article number

Articles are identified by a 5-digit number.

General notes

Metric measurements apply - those in inches are for information only.
Retain the instructions. Replacements available from www.hawa.ch.

Disposal

Materials, accessories and packaging should be recycled in an environmentally friendly manner.

3 Safety instructions

EN The symbols for notes relevant to safety (hazard warnings) as used in these assembly instructions have the following meanings.

 **CAUTION**

Caution: Indicates a hazard with low risk that can result in light to moderate injury or material damage.

 **CAUTION**

Moving parts can crush fingers.

– Do not touch moving parts!

1 Indice

Indice		Pagina
2	Informazioni sul prodotto	9
3	Norme di sicurezza	9
4	Abbreviazioni, simboli	12
5	Montaggio preliminare	
	5.1 Montaggio preliminare: Allineamento dell'armadio	13
6	Montaggio	
	6.1 Montaggio: Anta	14
	6.2 Montaggio: Meccanismo di chiusura anta	16
	6.3 Montaggio: Regolazione di precisione dell'inclinazione del longherone per ante 19 - 30 mm	19
	6.4 Montaggio: Posizionamento ammortizzatore battuta in alto	20
	6.5 Montaggio: Posizionamento ammortizzatore battuta in basso	21
	6.6 Montaggio: Regolazione in altezza dell'anta	22
	6.7 Montaggio: Regolazione di precisione fuga anta	23
	6.8 Montaggio: Regolazione di precisione profondità frontale	24
	6.9 Montaggio: Regolazione di precisione anta	25
	6.10 Montaggio: Regolazione di precisione velocità meccanismo di chiusura	26
7	FAQs	
	7.4 FAQs: HAWA Concepta 40/50	33

2 Informazioni sul prodotto

Uso conforme

Ferramenta per ante in legno a scomparsa laterale per rotazione in mobili o nicchie di muri.

Luogo previsto per l'utilizzo

Interni asciutti e interni in cui può prodursi condensa: per es. cucina o bagno, ma senza rilevante carico di cloruri.

Codice articoli

Gli articoli sono designati con un codice a cinque cifre.

Indicazioni generali

Valgono le dimensioni metriche - i dati doganali sono forniti solo a titolo informativo.

Conservare le istruzioni. In caso di perdita, possono essere scaricate in www.hawa.ch.

Smaltimento

I materiali, gli accessori e l'imballaggio devono essere avviati a un riciclaggio compatibile con l'ambiente.

3 Norme di sicurezza

IT I simboli utilizzati nelle presenti istruzioni di montaggio per le indicazioni rilevanti per la sicurezza (indicazioni di pericolo) hanno il seguente significato:

IMPORTANTE!

Attenzione: indica un pericolo con basso rischio, che può implicare lesioni fisiche lievi o medie oppure danni materiali.

IMPORTANTE!

Le parti mobili possono schiacciare le dita.

- Non toccare le parti mobili!

1 Índice

Contenido		Página
2	Información sobre el producto	11
3	Normas de seguridad	11
4	Abreviaturas, símbolos	12
5	Premontaje	
	5.1 Premontaje: Nivelación del armario	13
6	Montaje	
	6.1 Montaje: Puerta	14
	6.2 Montaje: Dispositivo de cierre	16
	6.3 Montaje: Ajuste fino de la inclinación del larguero en puertas de 19 - 30 mm	19
	6.4 Montaje: Posición del amortiguador de tope superior	20
	6.5 Montaje: Posición del amortiguador de tope inferior	21
	6.6 Montaggio: Regolazione in altezza dell'anta	22
	6.7 Montaje: Ajuste fino de la ranura de la puerta	23
	6.8 Montaje: Ajuste fino de la profundidad del frente	24
	6.9 Montaje: Ajuste fino de la puerta	25
	6.10 Montaje: Ajuste fino de la velocidad de cierre	26
7	FAQs	
	7.5 FAQs: HAWA Concepta 40/50	35

2 Información sobre el producto

Uso previsto

Herraje para puertas correderas de madera escamoteables lateralmente dentro de un mueble o un hueco de pared.

Lugar de instalación previsto

Zonas interiores con ambiente seco y zonas interiores expuestas a humedad por condensación, siempre que la concentración de vapores de cloro sea insignificante, por ejemplo en cocinas o cuartos de baño.

Nº de referencia

Los artículos están identificados con un número de 5 dígitos.

Advertencias generales

Las dimensiones corresponden al sistema métrico – las indicaciones en pulgadas solo tienen valor informativo. Por favor, conserve estas instrucciones. Si necesita reponerlas descargue una copia desde www.hawa.ch.

Riesgo y riesgo residual

Cuando se utilice el herraje HAWA Concepta 40/50 para ocultar electrodomésticos tenga en cuenta las advertencias de seguridad del fabricante (acumulación de calor). Si es preciso, instale un dispositivo de desconexión automática (p.ej. Safety Box, www.halemeier.de).

Gestión de residuos

Deposite en un punto de reciclaje adecuado los diversos materiales, los accesorios y el embalaje.

3 Normas de seguridad

ES Los símbolos utilizados en estas Instrucciones de Montaje para las advertencias sobre seguridad (indicaciones de peligro) tienen el siguiente significado:

¡PRECAUCIÓN!

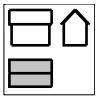
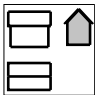
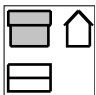
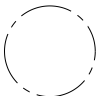


Precaución: Identifica un peligro con riesgo bajo que puede causar lesiones leves o de mediana gravedad, o daños materiales.

¡PRECAUCIÓN!

Las piezas móviles pueden aplastar los dedos.

- ¡No toque las piezas móviles!

4 Abkürzungen, Symbole / Abréviations, symboles / Abbreviations, symbols / Abbreviazioni, simboli / Abreviaturas, símbolos

	DE Draufsicht / FR Vue de dessus / EN Top view / IT Vista dall'alto / ES Vista superior
	DE Seitenansicht / FR Vue de côté / EN Side view / IT Vista laterale / ES Vista lateral
	DE Vorderansicht / FR Vue de face / EN Front view / IT Vista frontale / ES Vista frontal
	DE Detail / FR Détails / EN Details / IT Dettaglio / ES Detalle
	DE Ansichtsseite / FR Vue en projection / EN View side / IT Lato in vista / ES Vista en proyección
	DE Werkzeugnummer, Werkzeugart / FR Numéro d'outil, type d'outil / EN Tool number, tool type / IT Numero utensile, tipo di utensile / ES Número de herramienta, tipo de herramienta
	DE Hawa Teile / FR Éléments Hawa / EN Hawa components / IT Pezzi Hawa / ES Piezas Hawa
	DE Praxisbezogene Informationen und Tipps / FR Informations et astuces pratiques / EN Practical information and tips / IT Informazioni pratiche e consigli / ES Información y consejos prácticos
	DE allgemeines Gebotszeichen / FR Signal d'obligation général / EN General mandatory sign / IT Segnale d'obbligo generale / ES Símbolo general de atención

5 Vormontage / Prémontage / Pre-assembly / Montaggio preliminare / Premontaje

5.1


DE Vormontage: Ausrichten des Schrankes

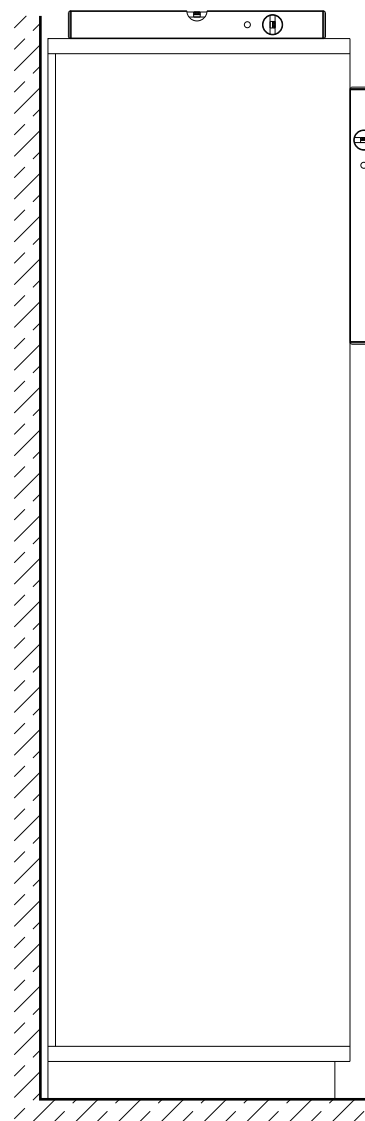
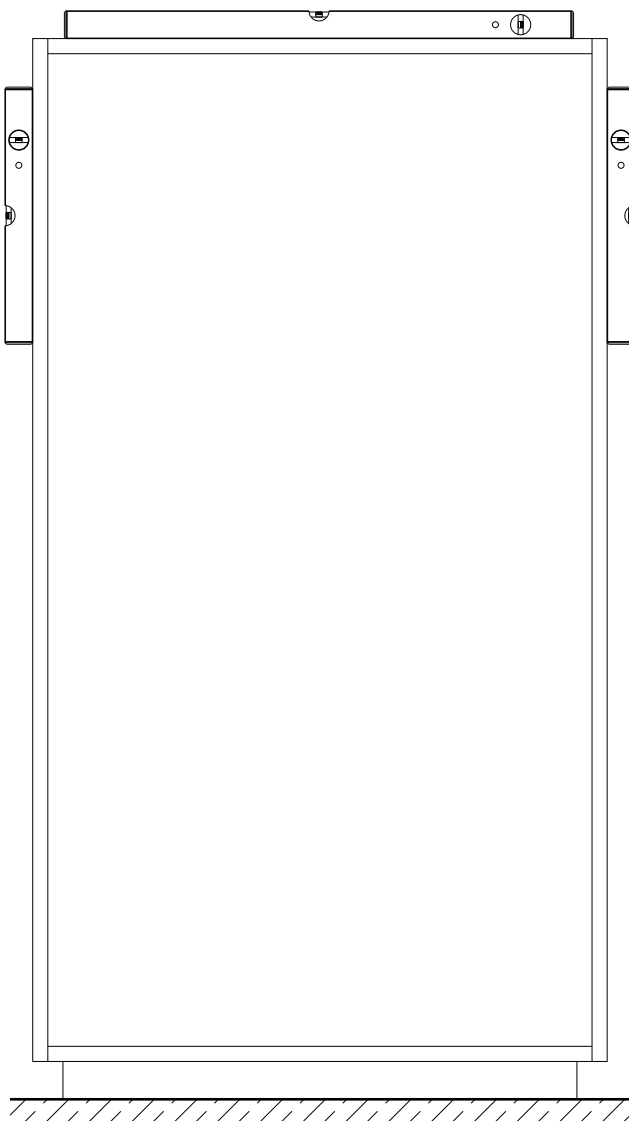
FR Prémontage : Ajustement de l'armoire

EN Pre-assembly: Aligning the cabinet

IT Montaggio preliminare: Allineamento dell'armadio

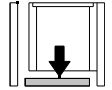
ES Premontaje: Nivelación del armario


-  **DE** Der Schrank muss nivelliert und an den Baukörper (Boden, Wand, Decke) geschraubt werden.
FR L'armoire doit être mise à niveau et vissée sur le corps de bâtiment (sol, mur, plafond).
EN The cabinet must be levelled and secured to the building (floor, wall or ceiling).
IT L'armadio deve essere livellato e avvitato al corpo edilizio (pavimento, parete, soffitto).
ES El armario debe estar nivelado y atornillado en algún elemento estructural (suelo, pared o techo).

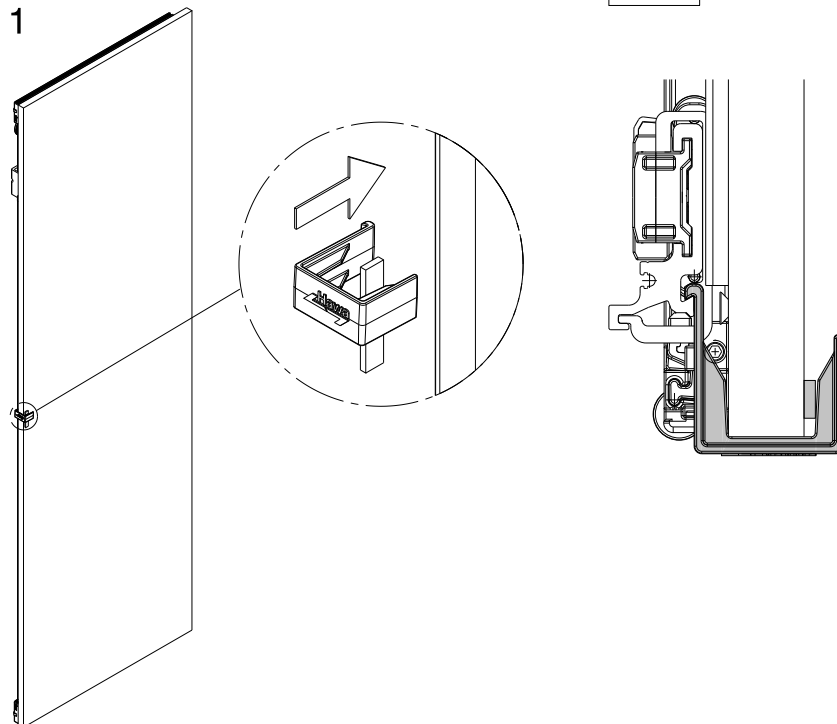


6 Montage / Montage / Assembly / Montaggio / Montaje

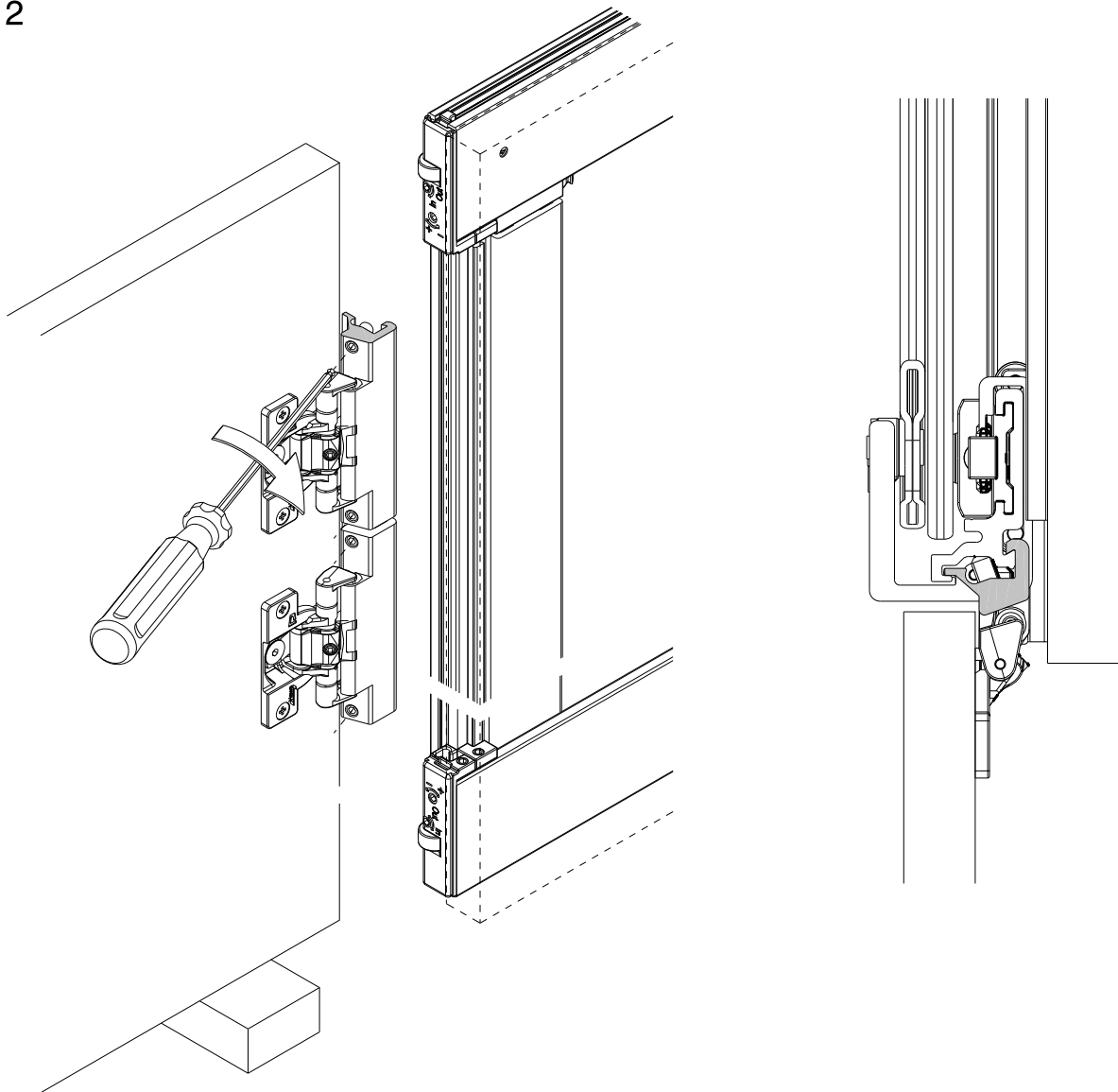
6.1

DE **Montage: Türe**FR **Montage : Porte**EN **Assembly: Doors**IT **Montaggio: Anta**ES **Montaje: Puerta**

-  DE Holm mit Positionslehre (25808) arretieren
 FR Bloquer le montant avec le gabarit de position (25808)
 EN Secure the upright with a positioning gauge (25808)
 IT Bloccare il longherone con la dima di posizionamento (25808)
 ES Bloquear el larguero con la plantilla de posicionamiento (25808)

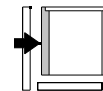


2



6.2

DE	Montage: Türeinzug
FR	Montage : Dispositif d'escamotage de la porte
EN	Assembly: Door closing system
IT	Montaggio: Meccanismo di chiusura anta
ES	Montaje: Dispositivo de cierre


 **VORSICHT**

DE Montagereihenfolge muss eingehalten werden.

DE Bei nicht einhalten der Montagereihenfolgen kann der Türeinzug beschädigt werden.

- **DE** Sicherungsstift erst entfernen wenn Zugseil eingehängt ist.

 **ATTENTION**

FR L'ordre de montage doit être respecté.

FR Un non-respect de l'ordre de montage peut entraîner un endommagement du dispositif d'escamotage de la porte.

- **EN** Ne retirer la goupille de sécurité que lorsque le câble tracteur est accroché.

 **CAUTION**

EN Adherence to the assembly sequence is mandatory.

EN Failure to adhere to the assembly sequence can damage the door closing system.

- **EN** Do not remove the safety plug until the pull cable is in place.

⚠ IMPORTANTE!

IT Deve essere rispettata la sequenza di montaggio

IT Se non si rispetta la sequenza di montaggio, il meccanismo di chiusura dell'anta può venire danneggiato.

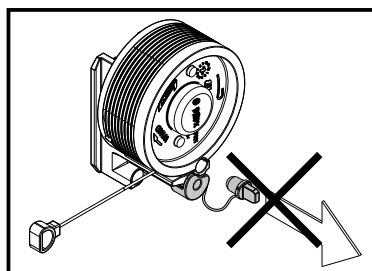
- **IT** Rimuovere il perno di sicurezza solo quando il cavo di trazione è agganciato.
-

⚠ ¡PRECAUCIÓN!

ES Hay que respetar la secuencia de montaje

ES Si no se respeta la secuencia de montaje se puede dañar el dispositivo de cierre.

- **ES** No retirar el pasador de seguridad hasta que el cable de tracción esté enganchado.
-



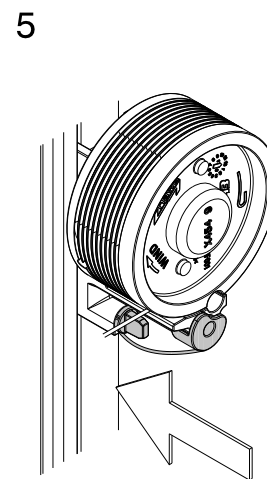
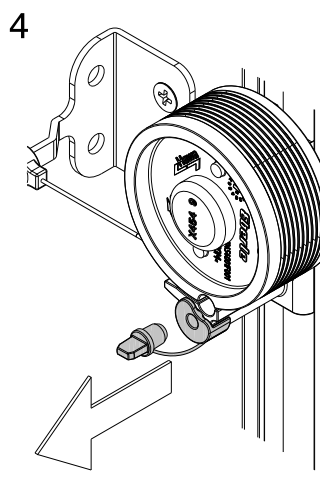
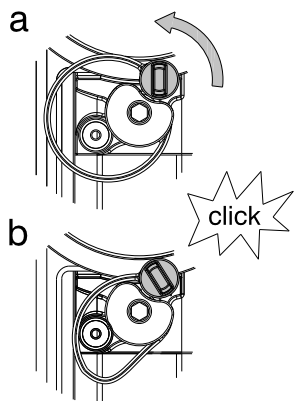
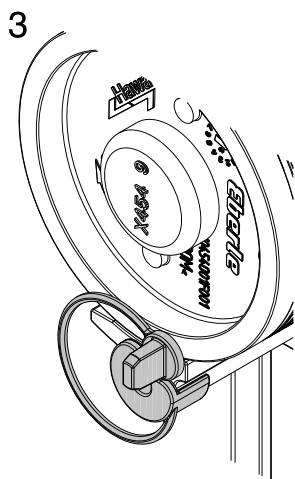
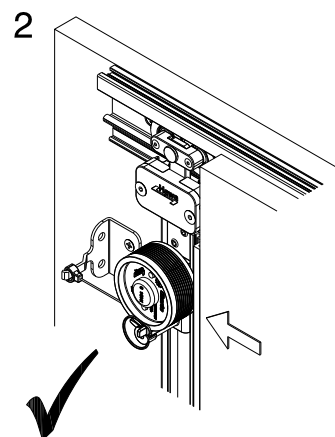
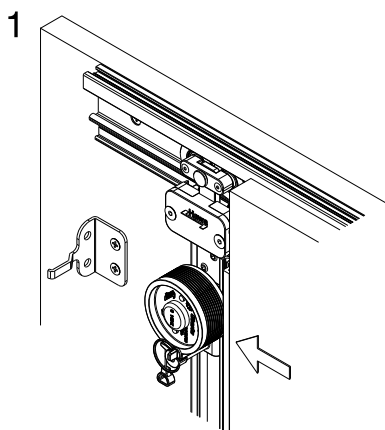
- DE**
1. Holm einschieben
 2. Zugseil einhängen
 3. Sicherungsstift abdrehen
 4. Sicherungsstift herausziehen
 5. Sicherungsstift in die dafür vorgesehene Bohrung stecken / (Wiederverwendung bei Demontage)

- EN**
1. Slide the upright in
 2. Attach the pull cable
 3. Turn the safety plug
 4. Pull the safety plug out
 5. Insert the safety plug in the provided drill hole / (it is used during disassembly)

- ES**
1. Insertar el larguero
 2. Enganchar el cable de tracción
 3. Girar el pasador de seguridad
 4. Extraer el pasador de seguridad
 5. Insertar el pasador de seguridad en el agujero previsto / (se vuelve a usar para el desmontaje)

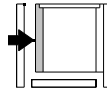
- FR**
1. Faire glisser le montant
 2. Accrocher le câble tracteur
 3. Tourner la goupille de sécurité
 4. Enlever la goupille de sécurité
 5. Enficher la goupille de sécurité dans le perçage prévu à cet effet / (en vue de sa réutilisation en cas de démontage)


- IT**
1. Inserire il longherone
 2. Agganciare il cavo di trazione
 3. Girare il perno di sicurezza
 4. Estrarre il perno di sicurezza
 5. Introdurre il perno di sicurezza nel foro previsto allo scopo / (può essere riutilizzato in caso di smontaggio)



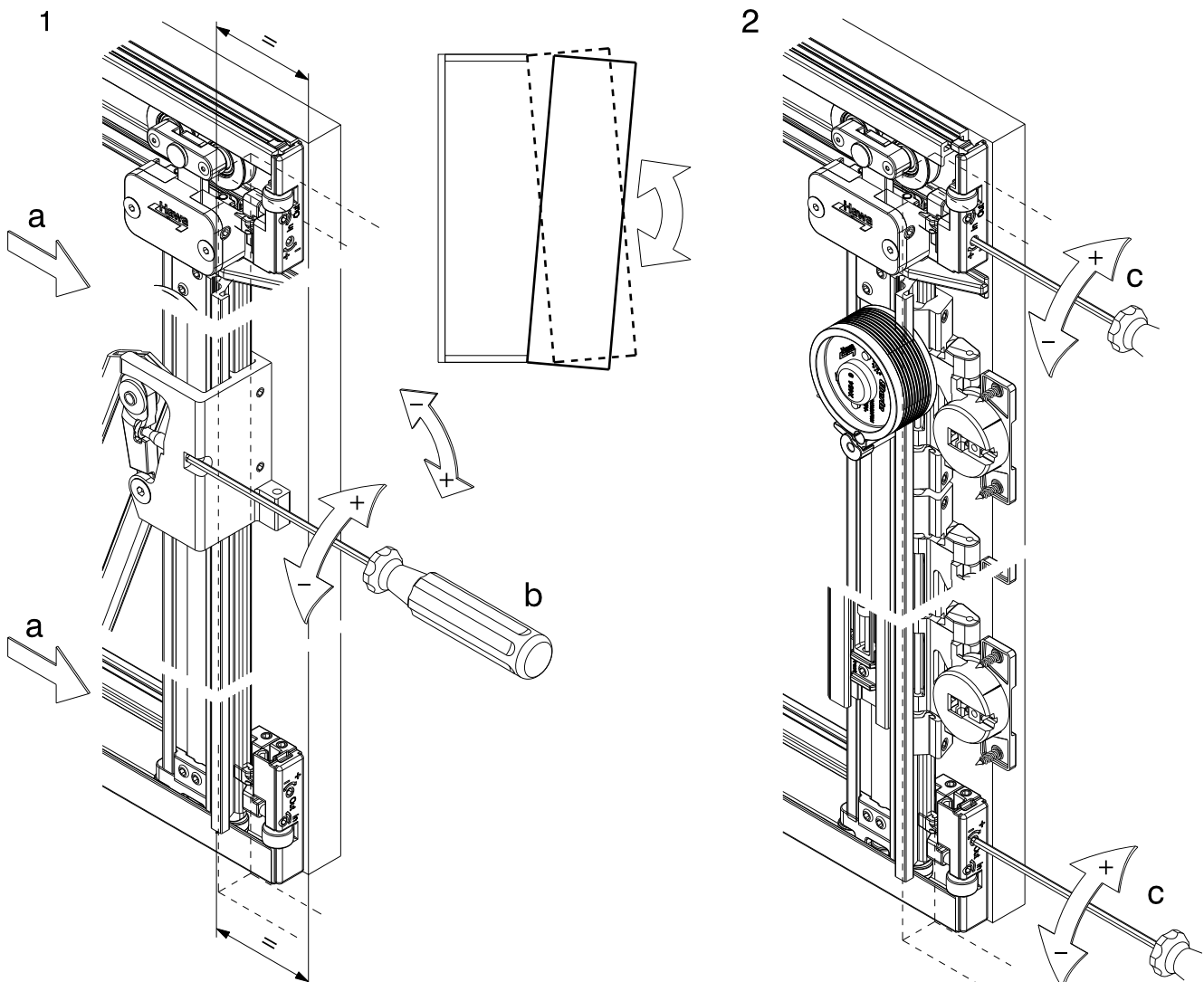
6.3

DE	Montage: Feineinstellung Holmneigung Türe 19 - 30 mm
FR	Montage : Réglage fin de l'inclinaison du montant de la porte entre 19 et 30 mm
EN	Assembly: Fine adjustment of upright inclination for door thickness between 19 - 30 mm
IT	Montaggio: Regolazione di precisione dell'inclinazione del longherone per ante 19 - 30 mm
ES	Montaje: Ajuste fino de la inclinación del larguero en puertas de 19 - 30 mm



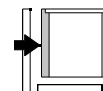
 **DE** Holm mit Positionslehre (25808) arretieren / **FR** Bloquer le montant avec le gabarit de position (25808) / **EN** Secure the upright with a positioning gauge (25808) / **IT** Il longherone può venire bloccato con la dima di posizionamento (25808) / **ES** El larguero se puede bloquear con la plantilla de posicionamiento (25808).

- | | |
|--|---|
| <p>■ DE</p> <ol style="list-style-type: none"> 1. Holm in Anschlag ziehen (a) 2. Holmneigung parallel einstellen (b) 3. Haltekraft einstellen (c) <p>EN</p> <ol style="list-style-type: none"> 1. Pull the upright into the stop (a) 2. Adjust the upright inclination until parallel (b) 3. Set the retention force (c) Régler la force de maintien (c) <p>ES</p> <ol style="list-style-type: none"> 1. Tirar del larguero hasta el tope (a) 2. Ajustar la inclinación del larguero (b) hasta que esté paralelo 3. Ajustar la fuerza de retención (c) | <p>FR</p> <ol style="list-style-type: none"> 1. Tirer le montant dans la butée (a) 2. Régler de manière parallèle l'inclinaison du montant (b) 3. Régler la force de maintien (c) <p>IT</p> <ol style="list-style-type: none"> 1. Tirare il longherone in battuta (a) 2. Regolare l'inclinazione del longherone in parallelo (b) 3. Regolare la forza di tenuta (c) |
|--|---|

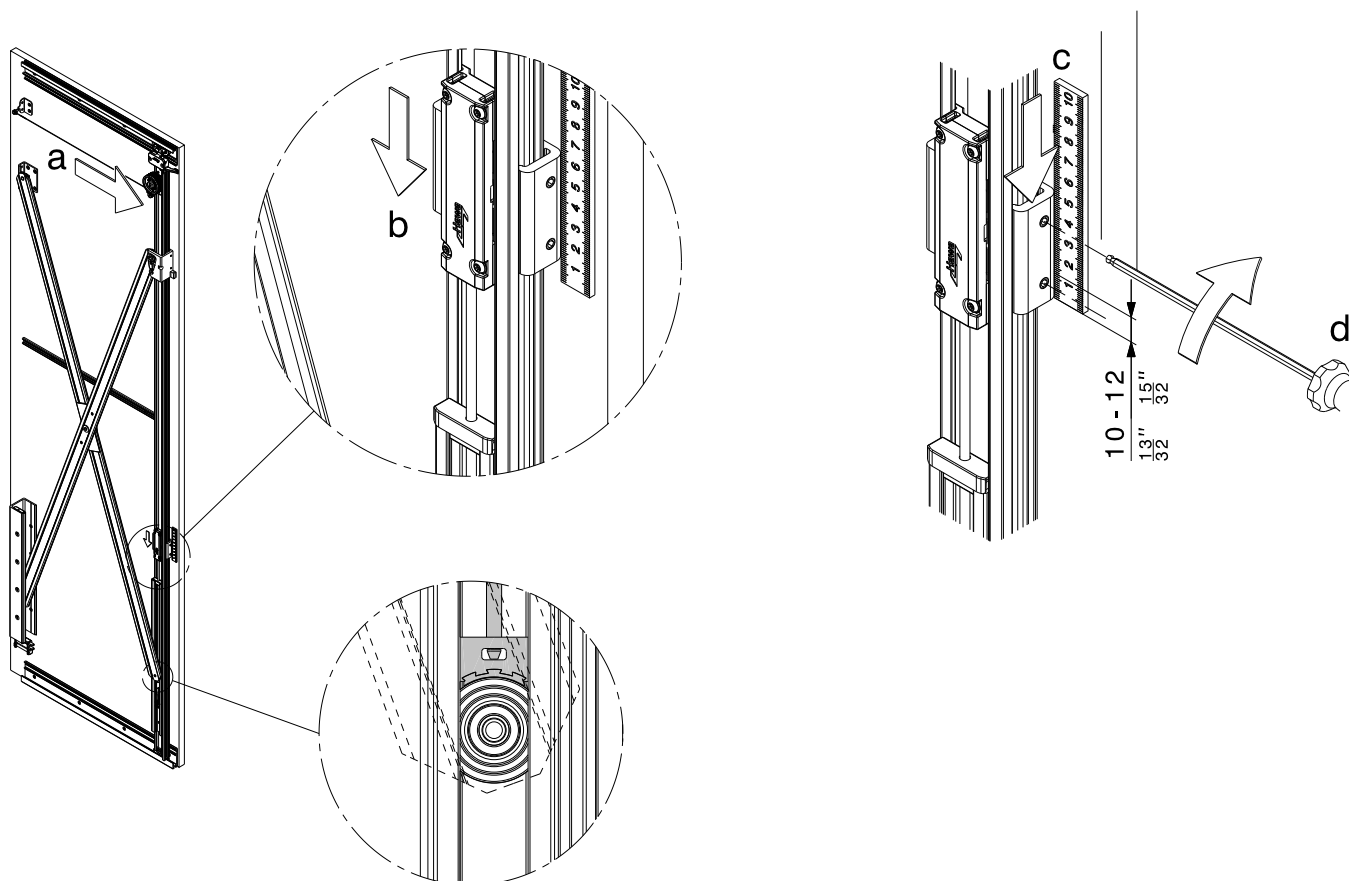


6.4

DE	Montage: Positionierung Anschlagdämpfer oben
FR	Montage : Positionnement du dispositif d'amortissement de butée en haut
EN	Assembly: Positioning the top stop dampener
IT	Montaggio: Posizionamento ammortizzatore battuta in alto
ES	Montaje: Posición del amortiguador de tope superior

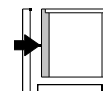


- **DE** 1. Holm vorne in Anschlag schieben (a)
2. Anschlagdämpfer in Kontakt mit Führungsrolle (b)
3. 10 - 12 mm einstellen (c)
4. Festschrauben (d)
- FR** 1. Pousser le montant avant dans la butée (a)
2. Dispositif d'amortissement de butée en contact avec le galet de guidage (b)
3. Régler 10 - 12 mm (c)
4. Visser à bloc (d)
- EN** 1. Pull the upright to the front stops (a)
2. Position dampener to contact with guide roller (b)
3. Adjust to 10 - 12 mm ($\frac{13}{32}$ " - $\frac{15}{32}$ ") (c)
4. Tighten fasteners (d)
- IT** 1. Spostare il longherone in avanti fino alla battuta (a)
2. Posizionare l'ammortizzatore di battuta a contatto con il rullo di guida (b)
3. Regolare 10 - 12 mm (c)
4. Fissare con viti (d)
- ES** 1. Deslizar el larguero delantero hasta introducirlo en el tope (a)
2. Colocar el amortiguador de tope en contacto con el rodillo guía (b)
3. Ajustar en 10 - 12 mm (c)
4. Atornillar (d)

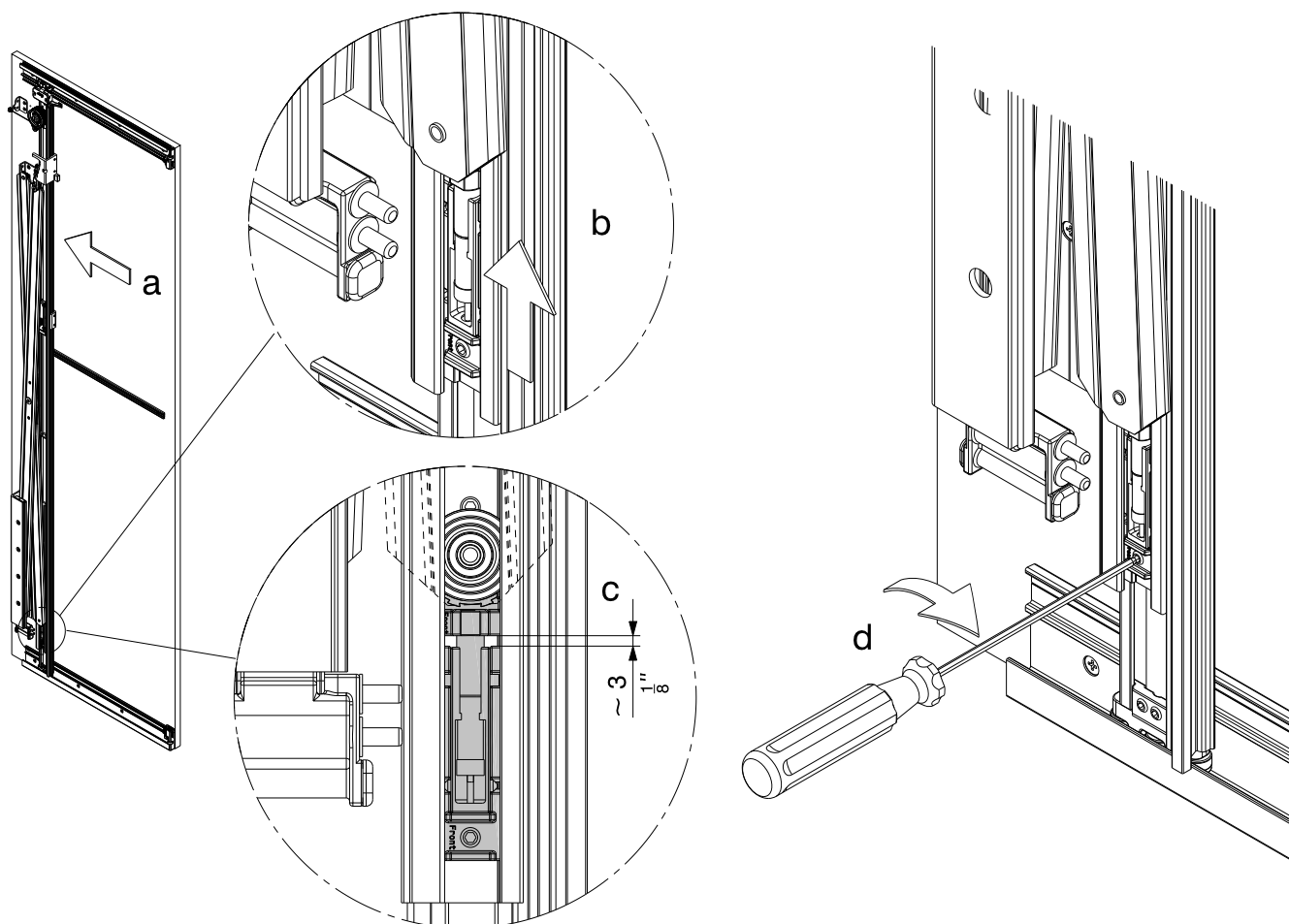


6.5

DE	Montage: Positionierung Anschlagdämpfer unten
FR	Montage : Positionnement du dispositif d'amortissement de butée en bas
EN	Assembly: Positioning the bottom stop dampener
IT	Montaggio: Posizionamento ammortizzatore battuta in basso
ES	Montaje: Posición del amortiguador de tope inferior

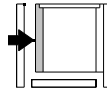


- **DE** 1. Holm hinten in Anschlag schieben (a)
2. Anschlagdämpfer in Kontakt mit Führungsrolle (b)
3. ~3 mm einstellen (c)
4. Festschrauben (d)
- FR** 1. Pousser le montant arrière dans la butée (a)
2. Dispositif d'amortissement de butée en contact avec le galet de guidage (b)
3. Régler ~3 mm (c)
4. Visser à bloc (d)
- EN** 1. Push the upright to the rear stop (a)
2. Position dampener to contact with guide roller (b)
3. Adjust to ~3 mm (~ $\frac{1}{8}$ ") (c)
4. Tighten fastener (d)
- IT** 1. Spostare il longherone all'indietro fino alla battuta (a)
2. Posizionare l'ammortizzatore di battuta a contatto con il rullo di guida (b)
3. Regolare ~3 mm (c)
4. Fissare con viti (d)
- ES** 1. Deslizar el larguero trasero hasta introducirlo en el tope (a)
2. Colocar el amortiguador de tope en contacto con el rodillo guía (b)
3. Ajustar en ~3 mm (c)
4. Atornillar (d)

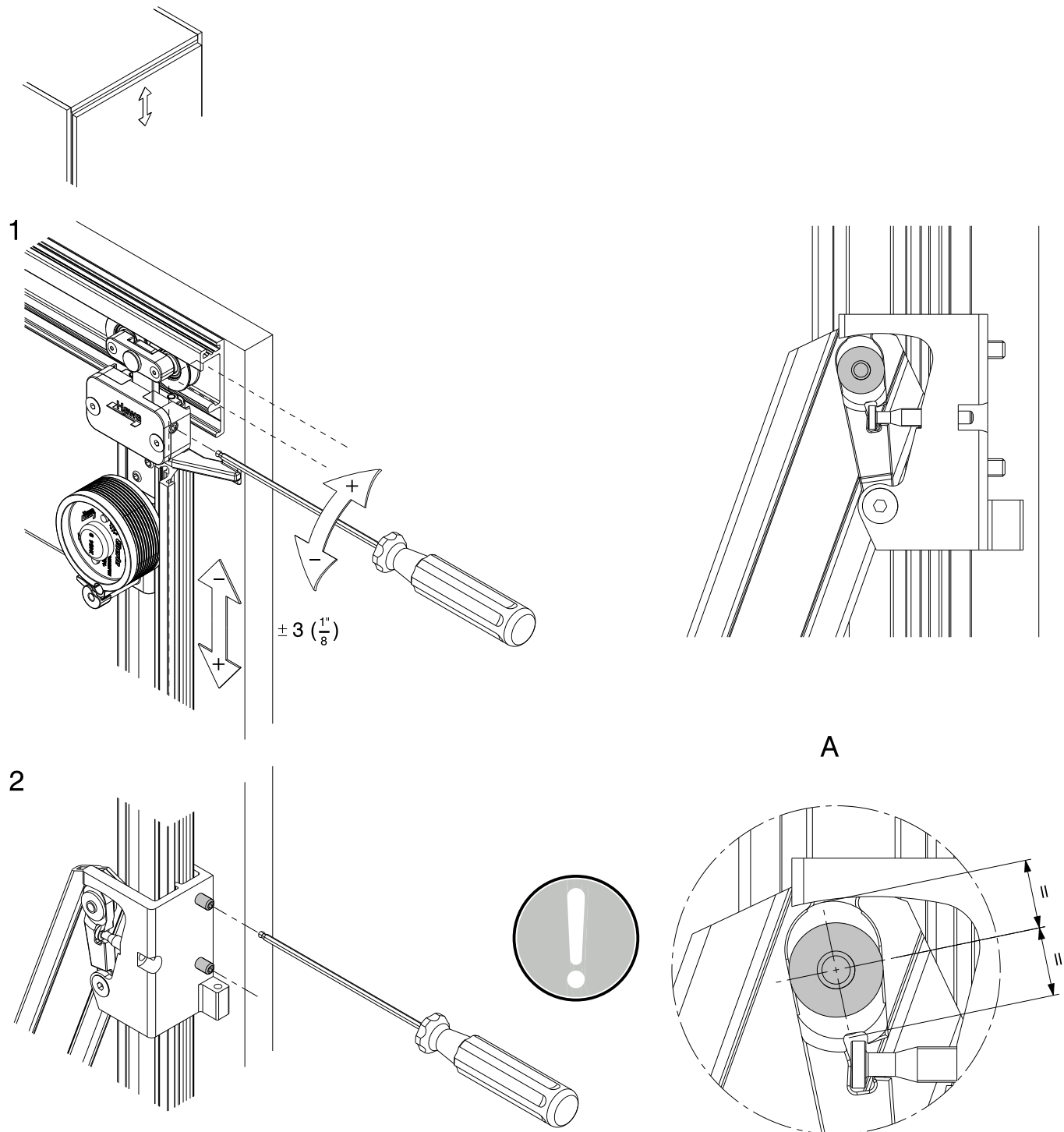


6.6

DE	Montage: Höheneinstellung Türe
FR	Montage : Réglage en hauteur de la porte
EN	Assembly: Door height adjustment
IT	Montaggio: Regolazione in altezza dell'anta
ES	Montaggio: Regulazione in altura dell'anta

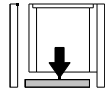


- | | | | | |
|--|---|---|---|---|
| <p>■ DE 1. Höhe einstellen
2. kontrollieren
3. arretieren</p> | <p>FR 1. Régler la hauteur
2. Contrôler
3. Bloquer</p> | <p>EN 1. Adjust height
2. Check
3. Tighten fasteners</p> | <p>IT 1. Regolare l'altezza
2. Controllare
3. Bloccare</p> | <p>ES 1. Ajustar la altura
2. Comprobar
3. Apretar</p> |
|--|---|---|---|---|



6.7

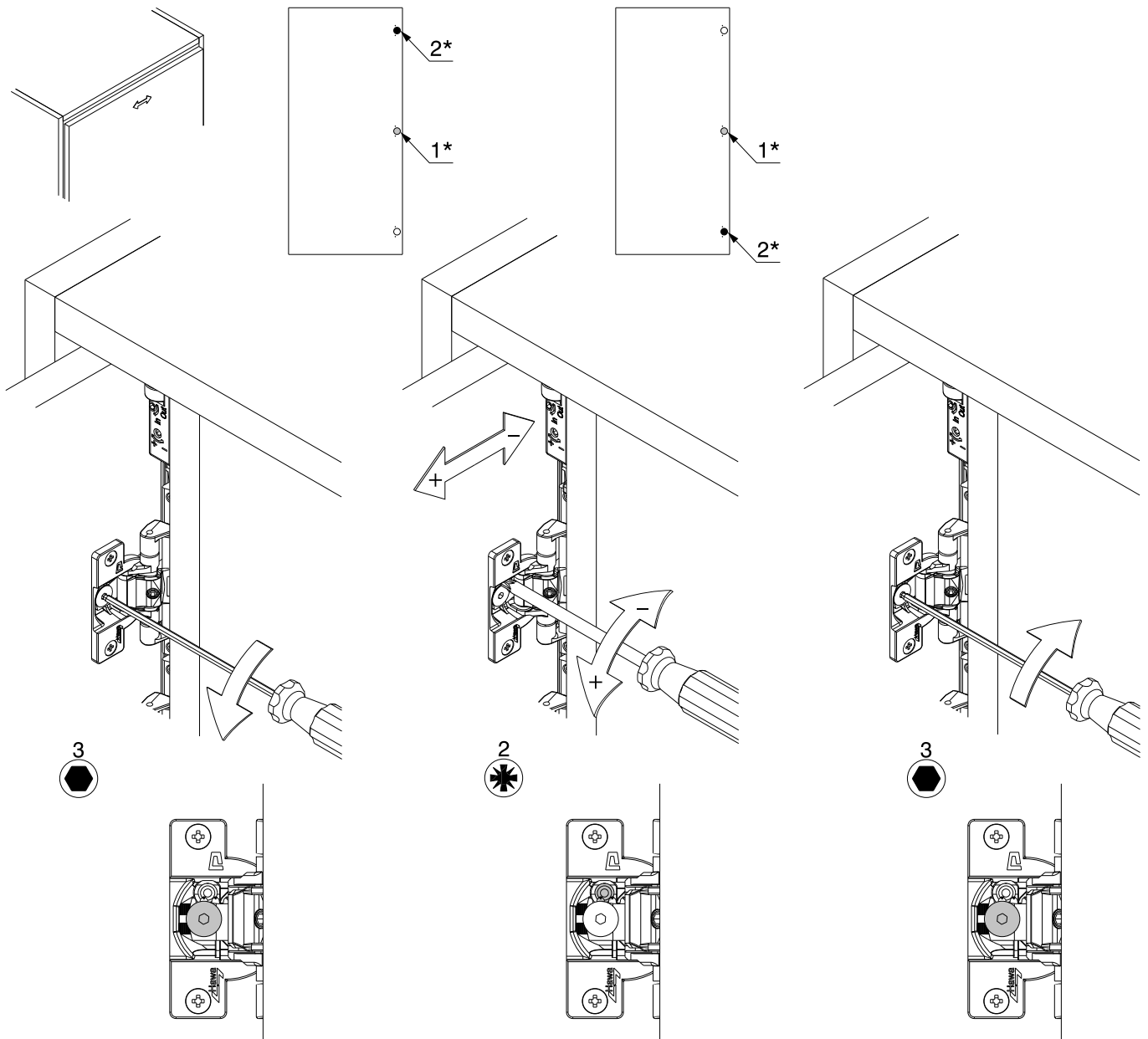
DE	Montage: Feineinstellung Türfuge
FR	Montage : Réglage fin de la jointure de porte
EN	Assembly: Door clearance fine adjustment
IT	Montaggio: Regolazione di precisione fuga anta
ES	Montaje: Ajuste fino de la ranura de la puerta



DE Mittleres Scharnier lösen zum Einstellen der Türfuge
FR Desserrer la charnière centrale pour régler la jointure de porte
EN Loosen the center hinge to adjust the door clearance
IT Allentare la cerniera di mezzo per regolare la fuga anta
ES Aflojar la bisagra central para ajustar la ranura de la puerta

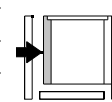
1* **DE** lösen / **FR** desserrer / **EN** loosen / **IT** allentare / **ES** aflojar

2* **DE** einstellen / **FR** régler / **EN** adjust / **IT** regolare / **ES** ajustar

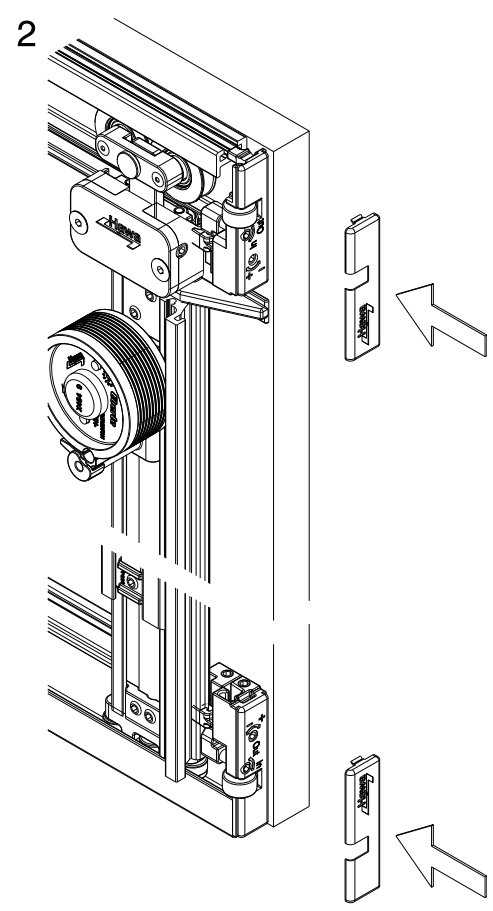
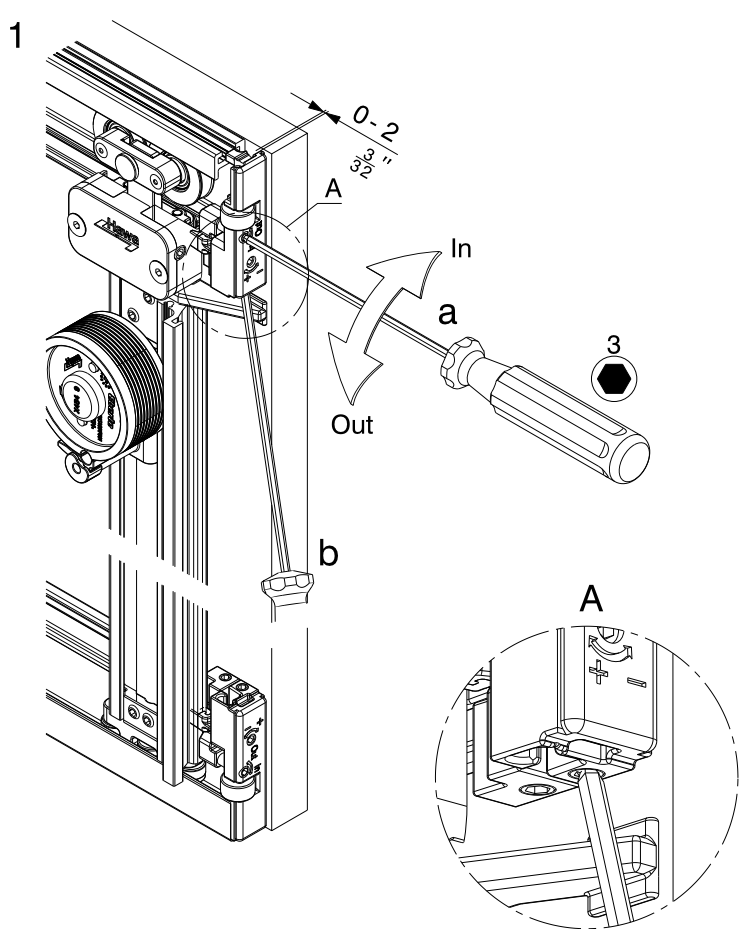
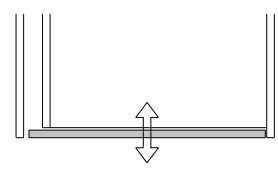


6.8

DE	Montage: Feineinstellung Fronttiefe
FR	Montage : Réglage fin de la profondeur de la façade
EN	Assembly: Front depth fine adjustment
IT	Montaggio: Regolazione di precisione profondità frontale
ES	Montaje: Ajuste fino de la profundidad del frente



- **DE** 1. Tiefe einstellen (a)
2. festziehen (b)
- FR** 1. Régler la profondeur (a)
2. Serrer à bloc (b)
- EN** 1. Adjust the depth (a)
2. Tighten fastener (b)
- IT** 1. Regolare la profondità (a)
2. Stringere (b)
- ES** 1. Ajustar la profundidad (a)
2. Apretar (b)



6.9

DE Montage: Feineinstellung Türe

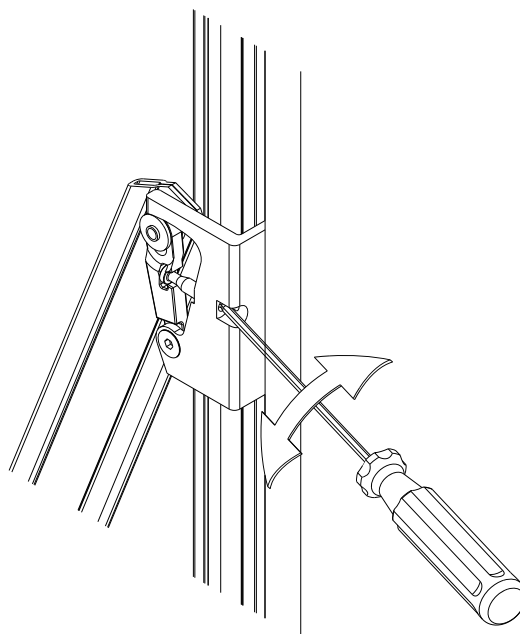
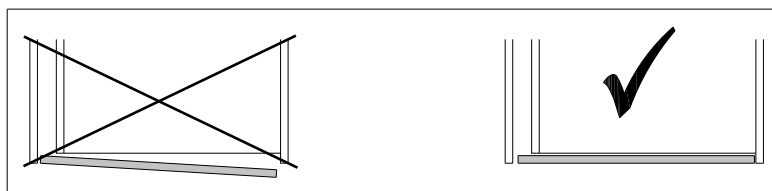
FR Montage : Réglage fin de la porte

EN Assembly: Fine adjustment of doors

IT Montaggio: Regolazione di precisione anta

ES Montaje: Ajuste fino de la puerta

- **DE** 1. Türe schliessen.
2. Falls nötig Holmneigung mittels Scherenlager anpassen bis Türe korrekt schliesst.
- FR** 1. Fermer la porte.
2. Si nécessaire, ajuster l'inclinaison du montant au moyen du support de ciseaux jusqu'à ce que la porte ferme correctement.
- EN** 1. Close the door.
2. If necessary, adjust the inclination of the upright using the scissor bearing until the door closes properly.
- IT** 1. Chiudere l'anta.
2. Se necessario, adeguare l'inclinazione del longherone mediante il supporto forbice finché l'anta si chiude correttamente.
- ES** 1. Cerrar la puerta.
2. Si es necesario, ajustar la inclinacion del larguero con el cojinete de la tijera hasta que la puerta cierre correctamente.



6.10


DE Montage: Feineinstellung Einzugsgeschwindigkeit

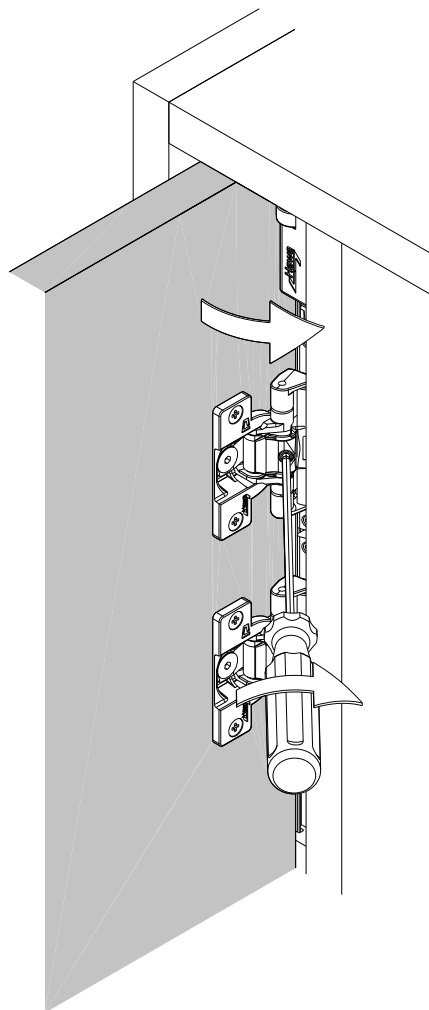
FR Montage : Réglage fin vitesse de retrait

EN Assembly: Fine adjustment pull-in speed

IT Montaggio: Regolazione di precisione velocità meccanismo di chiusura

ES Montaje: Ajuste fino de la velocidad de cierre

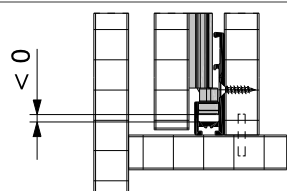
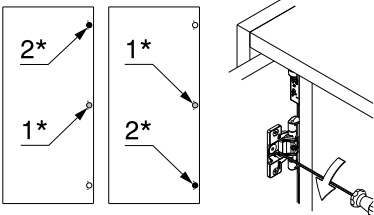
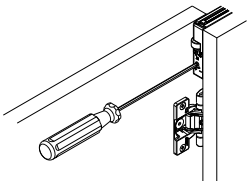
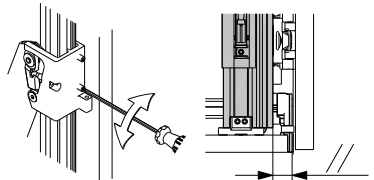
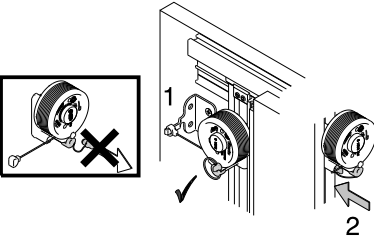
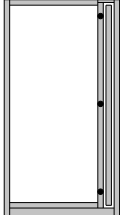
-  **DE** Durch Verstellen der Schraube kann die Einzugsgeschwindigkeit, der Türe in die Nische, reduziert werden.
- FR** En réglant la vis, la vitesse de retrait de la porte dans la niche peut être réduite.
- EN** The pull-in speed of the door into the pocket can be reduced by adjusting the screw.
- IT** Regolando la vite può essere ridotta la velocità del meccanismo di chiusura dell'anta nella nicchia.
- ES** Girando el tornillo se puede reducir la velocidad con la que la puerta se introduce en el hueco.

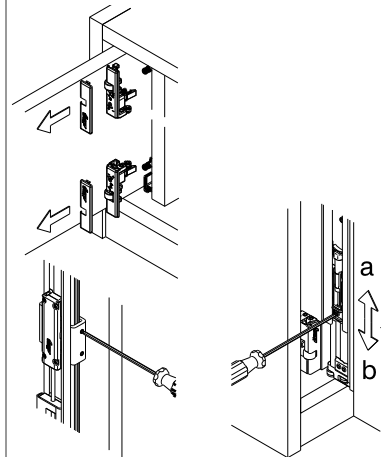
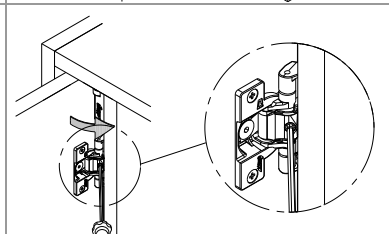


7 FAQs / FAQs / FAQs / FAQs / FAQs

7.1

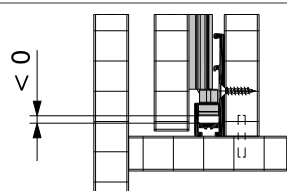
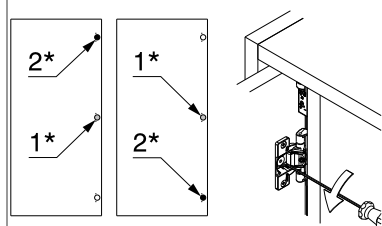
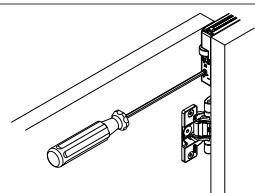
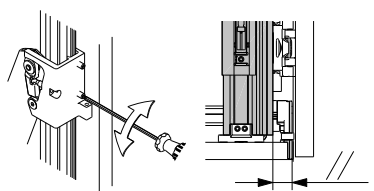
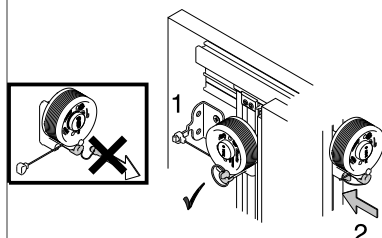
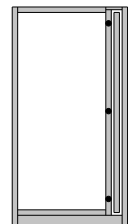
DE FAQs: HAWA Concepta 40/50

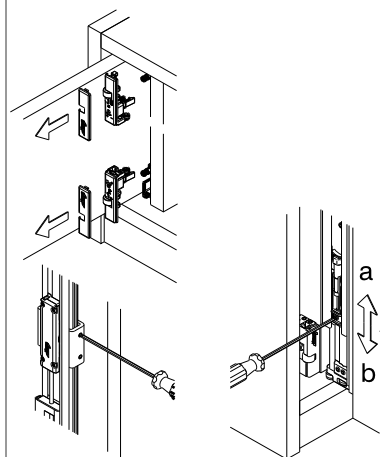
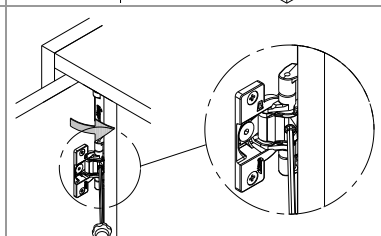
Situation	Ursache	Lösung	
Türe fährt nicht selbstständig in Tasche.	Holmführung streift in der unteren Führungsschiene.	Holm mittels Höheneinstellung nach oben stellen. Falls notwendig Scharniere am Holm nach unten verschieben.	
Türe fährt nicht selbstständig in die Tasche und schliesst nicht komplett. Oder Türe schliesst nicht komplett.	Drehpunkte der Scharniere liegen nicht auf einer Achse.	Beim Einstellen der Türfuge am obersten (2*) oder untersten (2*) Scharnier ebenfalls die mittlere Scharniere (1*) lösen und nach dem Einstellen festziehen.	
Ausgezogene Türe wird sofort wieder in die Tasche gezogen.	Rückhaltefeder an der Anschlagabdeckkappe ist zu schwach eingestellt.	Rückhaltefeder stärkereinstellen.(+)	
	Holm steht oben und unten nicht parallel zu den Anschlagabdeckkappen	Durch einstellen am vorderen Scherenlager den Holm parallel stellen	
Defekter Türeinzug durch abrollen und zurückschnellen des Seils.	Sicherungszapfen wurde entfernt bevor das Seil am Seilhalter eingehängt wurde.	Neuen Türeinzug bestellen. Diesen gemäss Beipackblatt in der vorgegebenen Reihenfolge montieren. 1. Seil einhängen 2. Sicherungszapfen entfernen und unten in die Aufnahme stecken	
Hartes, lautes Aufschlagen der Türe auf den Korpus.	Fehlende Einbohrdämpfer.	3 Einbohrdämpfer, Blum 970A 1002, stirnseitig, jeweils auf Scharnierhöhe an der Beschlagseite anbringen.	

<p>Hartes Aufschlagen der Türe hinten in der Nische.</p> <p>Oder</p> <p>Türe fährt nicht komplett in die Nische.</p>	<p>Einstellung des hinteren unteren Dämpfers ist nicht korrekt.</p>	<p>Dämpferposition korrigieren.</p> <ol style="list-style-type: none"> 1. Anschlagabdeckkappen entfernen 2. Oberen Anschlagdämpfer lösen. 3. Holm vor den Korpus ziehen <ol style="list-style-type: none"> a) Dämpfer nach oben schieben b) Dämpfer nach unten schieben 4. Unteren Anschlagdämpfer und Anschlagabdeckkappen gemäss Anleitung wieder montieren 	
<p>Einzugsgeschwindigkeit der Türe ist zu hoch oder variiert von Tür zu Tür.</p>		<p>Öffnungswinkel der ausgezogenen Türe verringern.</p> <p>Dadurch läuft die Türe an der Umlenkrolle und wird gebremst.</p>	

7.2

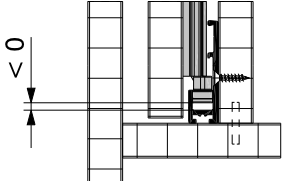
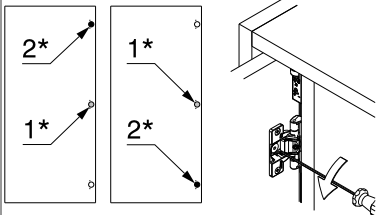
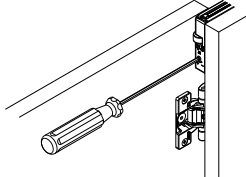
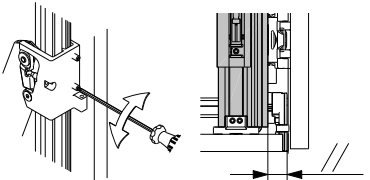
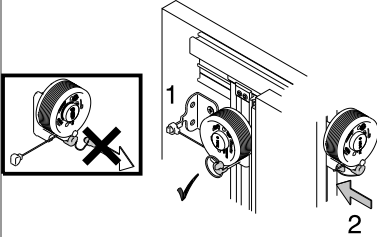
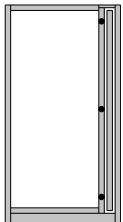
FR FAQs: HAWA Concepta 40/50

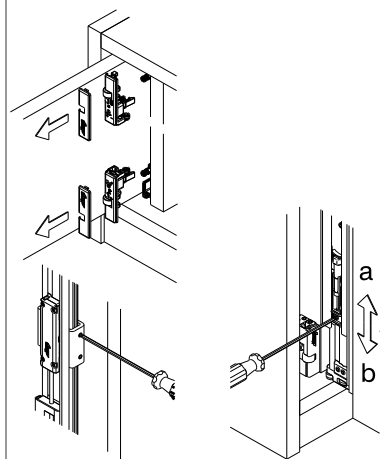
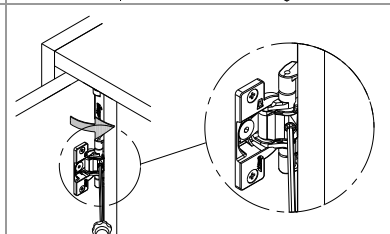
Situation	Cause	Solution	
La porte ne coulisse pas automatiquement dans le galandage.	Le guide de montant frotte dans le rail de guidage inférieur.	Pousser le montant vers le haut à l'aide du réglage en hauteur. Si nécessaire, déplacer les charnières sur le montant vers le bas.	
La porte ne coulisse pas automatiquement dans le galandage et ne se ferme pas complètement. Ou La porte ne se ferme pas complètement.	Les pivots des charnières ne reposent pas sur un axe.	Lors du réglage du jeu de porte sur la charnière la plus haute (2*) ou la plus basse (2*), desserrer également les charnières centrales (1*) et les reserrer après le réglage.	
La porte extraite est immédiatement retirée dans le galandage.	Le ressort de blocage sur le capuchon de butée est réglé à un niveau trop faible.	Régler le ressort de blocage à un niveau plus ferme. (+).	
	Le montant en haut et en bas n'est pas parallèle aux capuchons de butée.	Mettre le montant parallèle en effectuant un réglage sur le support de ciseaux.	
Rétraction défectueuse de la porte par déroulement et relâchement rapide du câble.	La goupille de sécurité a été retirée avant que le câble ne soit accroché au guide-câble.	Commander une nouvelle rétraction de porte. La monter dans l'ordre spécifié dans la notice jointe 1. Accrocher le câble 2. Retirer la goupille de sécurité et l'insérer en bas dans le logement	
Impact dur et bruyant de la porte sur le corps.	Amortisseurs à percer inexistant.	Fixer 3 amortisseurs à percer, Blum 970A 1002, à l'avant, à la hauteur de la charnière du côté des ferrures.	

<p>Impact dur de la porte à l'arrière du caisson. Ou La porte ne coulisse pas complètement dans le caisson.</p>	<p>Réglage incorrect de l'amortisseur inférieur de l'arrière.</p>	<p>Corriger la position de l'amortisseur.</p> <ol style="list-style-type: none"> 1. Ôter les capuchons de butée 2. Retirer le dispositif d'amortissement de butée supérieur. 3. Tirer le montant devant le corps <ol style="list-style-type: none"> a) Pousser l'amortisseur vers le haut b) Pousser l'amortisseur vers le bas 4. Remonter le dispositif d'amortissement de butée et les capuchons de butée inférieurs selon les instructions 	
<p>La vitesse de rétraction de la porte est trop élevée ou varie d'une porte à l'autre.</p>		<p>Réduire l'angle d'ouverture de la porte retirée. Ainsi, la porte coulisse sur le galet de déviation et est freinée.</p>	

7.3

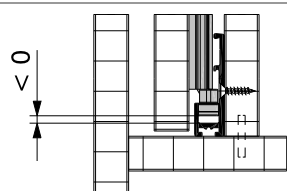
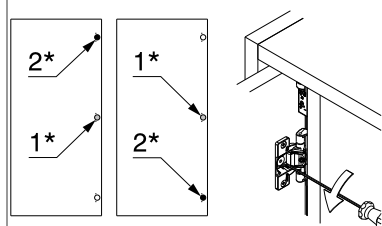
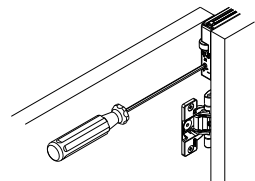
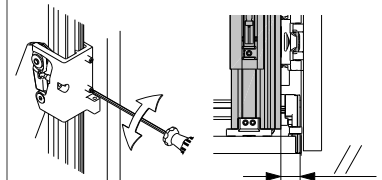
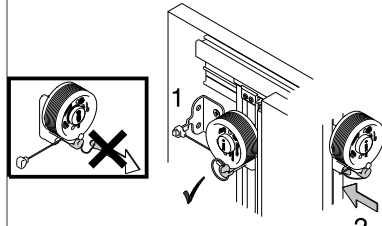
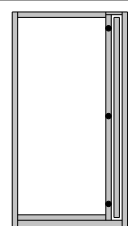
EN FAQs: HAWA Concepta 40/50

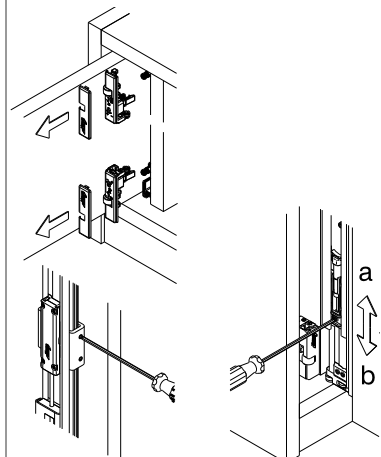
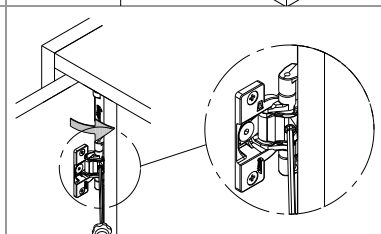
Situation	Cause	Solution	
Door does not move independently into pocket.	Upright guide touches the lower guide track.	Move the upright to the top by means of the height adjustment. If necessary, move the hinges on the upright to the bottom.	
Door does not independently move into the pocket and does not close completely. Or Door does not close completely.	The pivot points of the hinges are not on one axis.	When adjusting the door clearance at the top (2*) or bottom (2*) hinge, also loosen the center hinges (1*) and tighten them after adjustment.	
Extended door is immediately pulled into the pocket again.	The retention spring on the stop cover cap is set too weakly.	Adjust the retention spring more strongly. (+)	
	The top and bottom of the upright are not parallel to the stop cover caps.	By adjusting the front scissor bearing, set the upright parallel.	
Defective door closing system due to unwinding and snapping of the rope.	The safety pin was removed before the rope was attached to the rope support.	Order new door closing system. Install in the specified order in accordance with enclosed instruction leaflet 1. Hook in the rope 2. Remove the safety pin and insert it in the bottom of the holder	
Hard, loud slamming of the door onto the cabinet.	Missing drill-in dampers.	Install 3 drill-in dampers, Blum 970A 1002, at front edge, each at hinge height on the fitting side.	

<p>Hard slamming of the door at the back of the niche. Or Door does not move completely into the niche.</p>	<p>Adjustment of the rear lower damper is not correct.</p>	<p>Correct damper position. 1. Remove the stop cover caps 2. Release upper stop damper 3. Pull the upright in front of the cabinet a) Slide the damper to the top b) Slide the damper to the bottom 4. Reassemble the lower stop damper and stop cover caps according to the instructions</p>	
<p>Door pulling speed is too high or varies from door to door</p>		<p>Reduce the opening angle of the extended door. This causes the door to run on the deflection roller and it is slowed down.</p>	

7.4

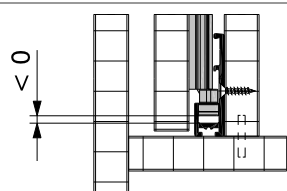
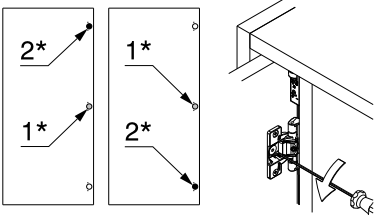
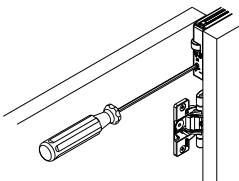
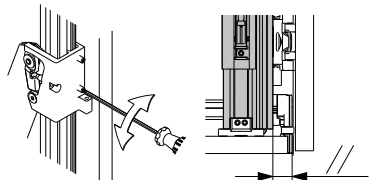
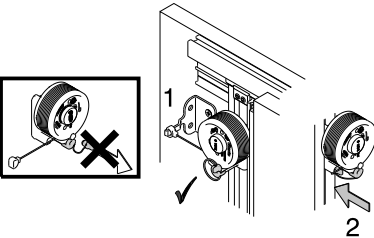
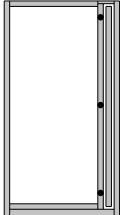
IT FAQs: HAWA Concepta 40/50

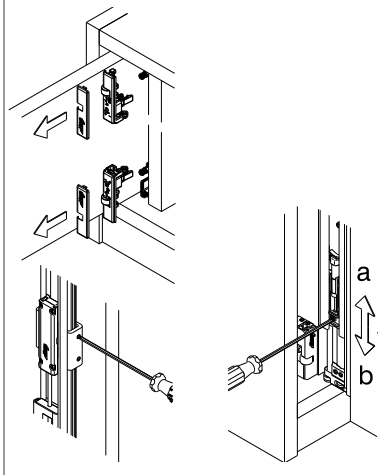
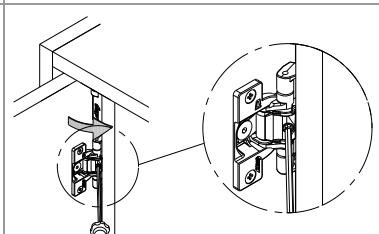
Situazione	Causa	Soluzione	
L'anta non si muove automaticamente nella tasca.	La guida longherone tocca il binario di guida inferiore.	Spostare il longherone verso l'alto tramite la regolazione in altezza. Se necessario spostare le cerniere verso il basso sul longherone.	
L'anta non si muove automaticamente nella tasca e non si chiude completamente. Oppure L'anta non si chiude completamente.	I punti di rotazione delle cerniere non si trovano sullo stesso asse.	Durante la regolazione della fuga dell'anta sulla cerniera superiore (2*) o inferiore (2*) allentare anche le cerniere centrali (1*) e stringere dopo la regolazione.	
L'anta estratta viene subito ritirata verso la tasca.	La molla di bloccaggio sul copribattuta viene regolato in modo troppo lento.	Regolare la molla di bloccaggio in maniera più forte. (+)	
	La posizione del longherone in alto e in basso non è in posizione parallela rispetto ai copribattuta.	Mettere il longherone in posizione parallela sul supporto forbice anteriore.	
Meccanismo di chiusura anta difettoso a causa dello svolgimento e del riavvolgimento della corda.	Il perno di sicurezza è stato rimosso prima che la corda fosse attaccata al supporto per il cavetto.	Ordinare un nuovo meccanismo di chiusura anta. Eseguire il montaggio in base al manuale di istruzioni allegato secondo la successione indicata 1. Appendere la corda 2. Rimuovere il perno di sicurezza e infilarlo in basso sull'attacco	
Battuta dura e rumorosa delle ante sul mobile.	Ammortizzatore ad incasso mancante.	3 ammortizzatori ad incasso, Blum 970A 1002, lato frontale da applicare rispettivamente all'altezza della cerniera sul lato della ferramenta.	

<p>Battuta dura delle ante al dietro della nicchia. Oppure L'anta non entra completamente nella nicchia.</p>	<p>La regolazione dell'ammortizzatore posteriore inferiore non è corretta.</p>	<p>Modificare la posizione dell'ammortizzatore.</p> <ol style="list-style-type: none"> 1. Rimuovere i copribattuta 2. Allentare l'ammortizzatore di battuta superiore 3. Tirare il longherone davanti al corpo <ol style="list-style-type: none"> a) spingere l'ammortizzatore verso l'alto b) spingere l'ammortizzatore verso il basso 4. Rimontare l'ammortizzatore inferiore e i copribattuta in base alle indicazioni della guida 	
<p>La velocità del meccanismo di chiusura delle ante è troppo alta o varia da anta ad anta.</p>		<p>Ridurre l'angolo di apertura delle ante estratte.</p> <p>In questo modo le ante scorrono sul rullo di rinvio per poi essere frenate.</p>	

7.5

ES FAQs: HAWA Concepta 40/50

Situación	Causa	Solución	
La puerta no se introduce por sí sola en el hueco.	La guía del larguero roza en el carril guía inferior.	Situar el larguero más arriba mediante el dispositivo de ajuste de altura. Si es necesario, desplazar hacia abajo las bisagras del larguero.	
La puerta no se introduce por sí sola en el hueco y no cierra completamente. O bien La puerta no cierra completamente.	Los puntos de giro de las bisagras no están alineados sobre un mismo eje.	Al ajustar la ranura de la puerta en la bisagra superior (2*) o en la inferior (2*), aflojar también la bisagra central (1*) y apretarla después del ajuste	
La puerta extraída, se vuelve a introducir inmediatamente en el hueco.	El muelle de retención situado en la tapa embellecedora del tope está demasiado flojo.	Aumentar la fuerza del muelle de retención. (+).	
	El larguero no está en paralelo arriba y abajo con las tapas embellecedoras del tope.	Ajustar el cojinete delantero de la tijera para situar el larguero en paralelo.	
Introducción incorrecta de la puerta porque el cable se desenrolla y rebota.	La espiga de seguridad se ha retirado antes de enganchar el cable en su soporte.	Encargar un nuevo dispositivo de cierre para puertas y montarlo en el orden previsto según las instrucciones adjuntas 1. Enganchar el cable 2. Retirar la espiga de seguridad e introducirla en el alojamiento	
La puerta golpea fuerte y ruidosamente contra el cuerpo.	Faltan amortiguadores embutidos.	Instalar 3 amortiguadores embutidos, Blum 970A 1002, desde el frente, a altura de cada bisagra en el lado del herraje	

<p>La puerta golpea fuerte por detrás dentro del hueco. O bien La puerta no se introduce completamente en el hueco.</p>	<p>El ajuste del amortiguador inferior trasero no es correcto.</p>	<p>Corregir la posición del amortiguador.</p> <ol style="list-style-type: none"> 1. Retirar las tapas embellecedoras del tope 2. Aflojar el amortiguador de tope superior. 3. Tirar del larguero por delante del cuerpo <ol style="list-style-type: none"> a) Desplazar el amortiguador hacia arriba b) Desplazar el amortiguador hacia abajo 4. Montar otra vez el amortiguador de tope inferior y las tapas embellecedoras del tope siguiendo las instrucciones 	
<p>La velocidad de cierre de la puerta es excesiva o diferente en cada puerta.</p>		<p>Reducir el ángulo de apertura con la puerta extraída. De este modo la puerta pasa por el rodillo de desviación y se frena.</p>	

DE

HAWA ist eine registrierte Marke der Hawa Sliding Solutions AG (folgend Hawa), Produktbezeichnungen (z.B. Junior) sind entweder durch Hawa registriert oder Hawa beansprucht daran die exklusiven Nutzungsrechte. Der Inhalt dieser Publikation inklusive Zeichnungen/Grafiken ist urheberrechtlich geschützt. Ohne ausdrückliche Genehmigung der Hawa darf er weder vervielfältigt noch verändert oder in anderer Weise genutzt werden.

FR

HAWA est une marque déposée de Hawa Sliding Solutions AG (ci-après : Hawa). Les désignations de produits (par exemple, Junior) sont également déposées par Hawa ou Hawa en revendique les droits d'exploitation exclusifs. Le contenu de cette publication, y compris les dessins et les graphiques, est protégé par le droit d'auteur. Il ne peut être reproduit, modifié ou utilisé de quelque manière que ce soit sans l'autorisation expresse de Hawa.

EN

HAWA is a registered trademark of Hawa Sliding Solutions AG ("Hawa"). Product names (such as Junior) are registered by Hawa, or Hawa claims exclusive rights of use to them. The contents of this publication, including photographs and graphics are protected by copyright. These contents may not be copied or modified or otherwise used without Hawa's explicit consent.

IT

HAWA è un marchio registrato della Hawa Sliding Solutions AG (di seguito Hawa); le denominazioni di prodotto (per es. Junior) sono registrate da Hawa oppure Hawa ne rivendica i diritti di usufrutto esclusivi. Il contenuto della presente pubblicazione, compresi i disegni e i grafici, è protetto dal diritto d'autore. Senza esplicita autorizzazione di HAWA tale contenuto non può essere riprodotto, modificato o diversamente utilizzato.

ES

HAWA es una marca registrada de Hawa Sliding Solutions AG (en lo sucesivo Hawa); los nombres de producto (p.ej., Junior), bien están registrados por Hawa o bien están sujetos a derechos de uso exclusivo por parte de Hawa. El contenido de esta publicación, incluyendo los esquemas y gráficos, está protegido por derechos de propiedad. No está permitida su reproducción, su modificación ni su utilización de cualquier otro modo sin el consentimiento explícito de Hawa.

**Hawa Sliding Solutions AG**

Untere Fischbachstrasse 4, 8932 Mettmenstetten, Schweiz

Tel. +41 44 787 17 17, Fax +41 44 787 17 18

info@hawa.com, www.hawa.com